

SPOT I

INFORMATIONSPUNKT / INFORMATION-POINT



Örumsvägen 370, 271 76 Löderup Tel: +46 (0)40 - 23 23 99 info@lode.se www.lode.se

Lillian Öberg[®]
LILLIAN ÖBERG DESIGN

SPOT I

INFORMATION-S-Ö / INFORMATION-POINT

Fristående arbetsplats eller informations-ö för sittande användare. Klöverformen erbjuder tre arbetsplatser på en liten yta. Stolpar i massiv björk eller ek på fot av svartlackerat stål, bordsskivor i björkplywood med laminat, detaljer i rostfritt stål. Bildskärm monterar på stolpe med väggfäste. Foten fästs i golvet med skruv.

Material:

- BJÖRK** Stolpar i obehandlad björk, bordsskivor i björkplywood med grått eller vitt laminat.
- EK** Stolpar och bordsskivor i oljad massiv ek.
- VIT** Stolpar i vit lack, bordsskivor i björkplywood med vitt laminat.
- SVART** Stolpar i svartbetsad och lackerad björk, bordsskivor i björkplywood med grått eller vitt laminat.

Tillbehör:

Bildskärmsfäste, VESA-standard, säljes separat.
Kontakta oss för information om datorlådor och lås.

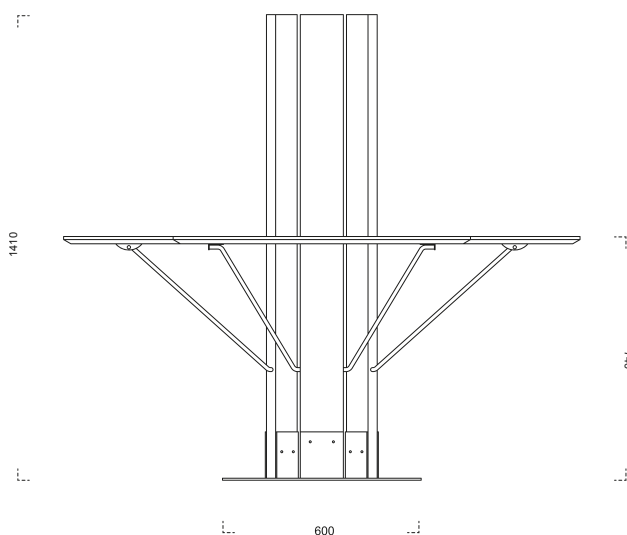
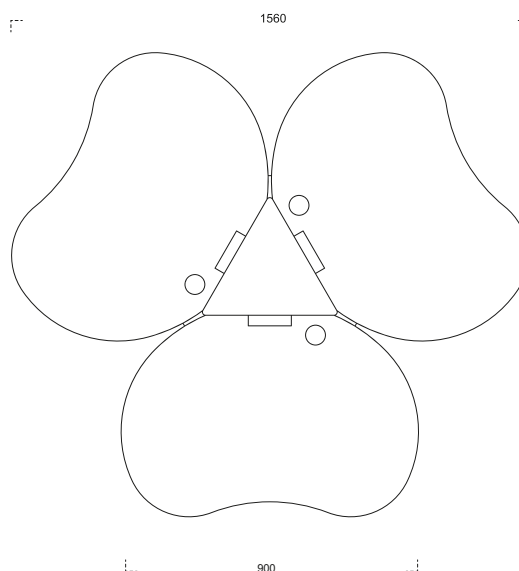
Freestanding work station or information point for sit-down use. Cloverleaf design creates room for three workstations in the minimum of space. Uprights in solid birch or oak, securely mounted on a black lacquered steel foot. Desktops in birch plywood with laminate work surfaces. Stainless steel struts. Flat screens are secured to the respective upright with a bracket. The foot is secured to the floor for stability.

Materials:

- BIRCH** Wall upright in unfinished birch, desktop in birch plywood with grey or white laminate.
- OAK** Wall upright and desktop in oiled solid oak.
- WHITE** Wall upright in white lacquer, desktop in birch plywood with white laminate.
- BLACK** Wall upright in birch stained black and lacquered, desktop in birch plywood with grey or white laminate.

Accessories:

Flat screen bracket (VESA compliant), sold separately.
Please contact us for information about computer cases and locks.



SPOT II

INFORMATION-SÖ / INFORMATION-POINT



Örumsvägen 370, 271 76 Löderup Tel: +46 (0)40 - 23 23 99 info@lode.se www.lode.se

Lillian Öberg[®]
LILLIAN ÖBERG DESIGN

SPOT II

INFORMATION-Ö / INFORMATION-POINT

Fristående informations-ö med bordskiva i ståhöjd. Smart formation ger tre sökstationer på en minimal yta. Stolpar i massiv björk eller ek på fot av svartlackerat stål, bordsskivor i björkplywood med laminat, detaljer i rostfritt stål. Bildskärm monteras på stolpe med väggfäste.

Material:

- BJÖRK** Stolpar i obehandlad björk, bordsskivor i björkplywood med grått eller vitt laminat.
- EK** Stolpar och bordsskivor i oljad massiv ek.
- VIT** Stolpar i vit lack, bordsskivor i björkplywood med vitt laminat.
- SVART** Stolpar i svartbetsad och lackerad björk, bordsskivor i björkplywood med grått eller vitt laminat.

Tillbehör:

Bildskärmsfäste, VESA-standard, säljes separat.
Kontakta oss för information om datorlådor och lås.

Freestanding work station or information point for stand-up use. This ingenious solution creates room for three search stations in the minimum of space. Uprights in solid birch or oak, securely mounted on a black lacquered steel foot. Desktops in birch plywood with laminate work surfaces. Stainless steel struts. Flat screens are secured to the respective upright with a bracket.

Materials:

- BIRCH** Wall upright in unfinished birch, desktop in birch plywood with grey or white laminate.
- OAK** Wall upright and desktop in oiled solid oak.
- WHITE** Wall upright in white lacquer, desktop in birch plywood with white laminate.
- BLACK** Wall upright in birch stained black and lacquered, desktop in birch plywood with grey or white laminate.

Accessories:

Flat screen bracket (VESA compliant), sold separately.
Please contact us for information about computer cases and locks.

